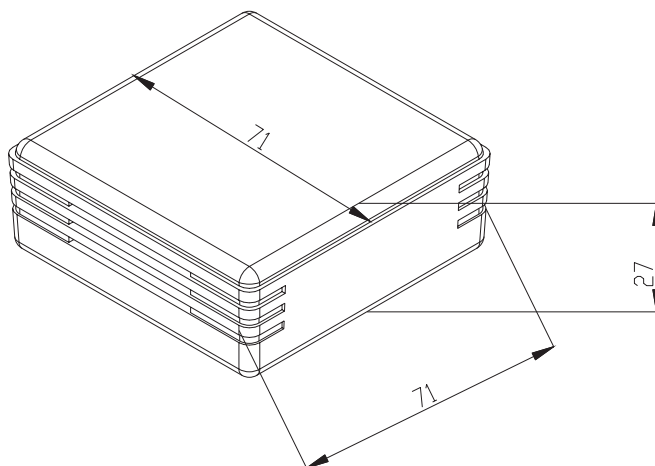


### POPIS

Hygrostat HYG-TW umožňuje regulaci relativní vlhkosti vzduchu. Hygrostat spíná ventilátory při dosažení nastavené vlhkosti. Výkon ventilátorů se mění lineárně s nárůstem vlhkosti. Skříň je vyrobena z plastu, provedení pro montáž na zeď.

Napájecí napětí:	12–24 VDC
Max. spínací proud:	5 mA
Výstup:	0–10 V
Krytí:	IP20
Teplota okolí:	0–50°C
Pracovní rozsah:	20–95 % RH
Přesnost:	± 5 % RV
Rozměry:	71 x 71 x 27 mm



### MONTÁŽ

Po vyjmutí přístroje z přepravního kartonu přezkoušejte neporušenost a funkčnost hygrostatu. Hygrostat nesmí být umístěn v blízkosti tepelných zařízení. Umísťuje se cca 2m nad úroveň podlahy v místě s volnou cirkulací vzduchu. Doporučujeme umístit vedle okna, dveří, nebo v blízkosti odsávacího zařízení. Při instalaci opatrně odstraňte kryt přístroje. V základové části jsou dva otvory pro uchycení přístroje pomocí šroubů. Po upevnění přístroje ke zdi opět opatrně vložte horní kryt.

### ELEKTRICKÁ INSTALACE A BEZPEČNOST

Obecně je nutno dbát ustanovení ČSN 122002 a ostatních souvisejících předpisů. Při jakékoliv revizní či servisní činnosti je nutno hygrostat odpojit od elektrické sítě. Připojení a uzemnění elektrického zařízení musí vyhovovat zejména ČSN 33 2000-5-54, ČSN 33 2190 a ČSN 33 2000-5-51. Práce smí provádět pouze pracovník s odbornou kvalifikací dle ČSN 34 3205 a vyhlášky ČÚPB a ČBÚ o odborné způsobilosti v elektrotechnice č. 50-51/1978 Sb. Připojení se provádí kabelem J-Y(ST)-Y 2 x 2 x 0,8.

### NASTAVENÍ

Aby bylo dosaženo optimálního nastavení přístroje, je třeba hygrostat po dobu 10 min. nechat v normálním provozu. HYG-TW má jeden ovládací prvek uvnitř čidla pro jeho kalibraci. Tento ovládací prvek nedoporučujeme nastavovat, čidlo je dodáváno kalibrované. Senzor nemá funkci autokalibrace.

### SCHÉMA ZAPOJENÍ

24 V	+ vodič (červená)
0 V	- vodič (černá/modrá)
1	0–10 V řídicí vodič HYG – analogový (žlutá)

