

P.R.T

(Plynulá regulace ThermWet)

Návod k obsluze a montáži



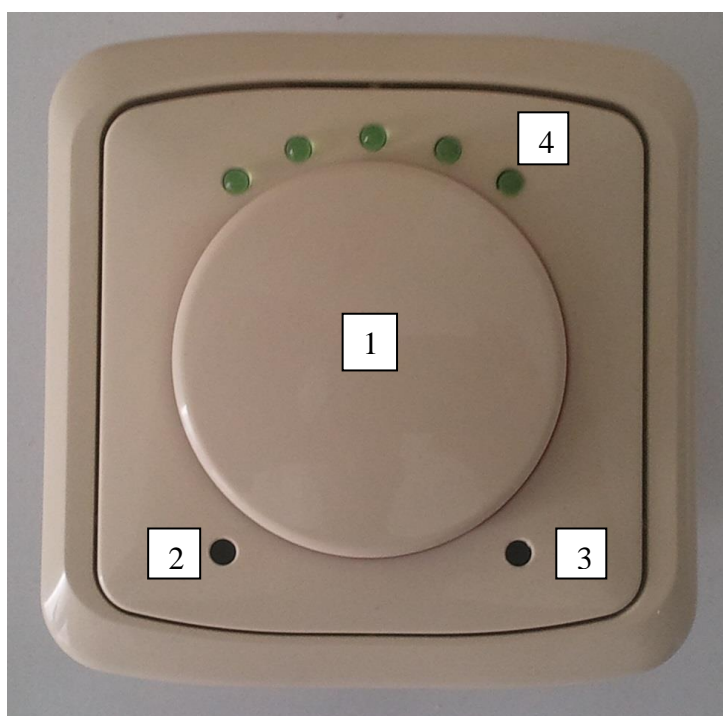
Obsah

P.R.T.....	1
Obsah.....	2
1 Výstraha	3
2 Popis produktu	3
2.1 Rozměry řídicího panelu C.A.T.	4
3. Montážní postup.....	4
3.1 Příprava panelu pro montáž	5
3.2 Uchycení panelu.....	5
3.3 Elektrické zapojení.....	5
4 Programování ovladače.....	6
4.1 Nastavení doběhu nárazového větrání	6

1 Výstraha

Obecně je nutno dbát ustanovení ČSN 12 2002 a ostatních souvisejících předpisů. Při jakékoliv revizní či servisní činnosti je nutno přístroj odpojit od elektrické sítě. Připojení a uzemnění elektrického zařízení musí vyhovovat zejména ČSN 33 2000-5-51 od. 2, ČSN 33 2000-5-54 od. 2 a ČSN 33 2190. Práce smí provádět pouze pracovník s odbornou kvalifikací dle ČSN 34 3205 a vyhlášky ČÚPB a ČBÚ o odborné způsobilosti v elektrotechnice č. 50-51/1978 Sb.

2 Popis produktu

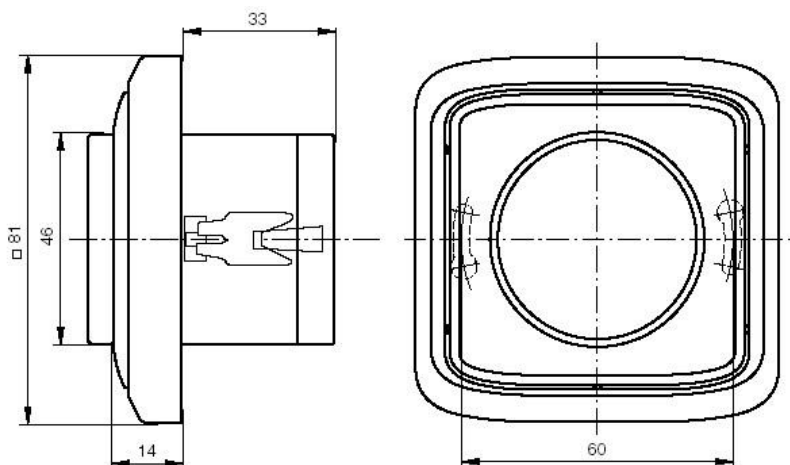


- 1 – otočný ovladač pro regulaci výkonu rekuperace
- 2 – tlačítko pro nastavení doběhu nárazového větrání
- 3 – tlačítko pro nastavení výkonu nárazového větrání
- 4 – diody sloužící pro indikaci výkonu rekuperace

2.1 Rozměry řídicího panelu C.A.T.

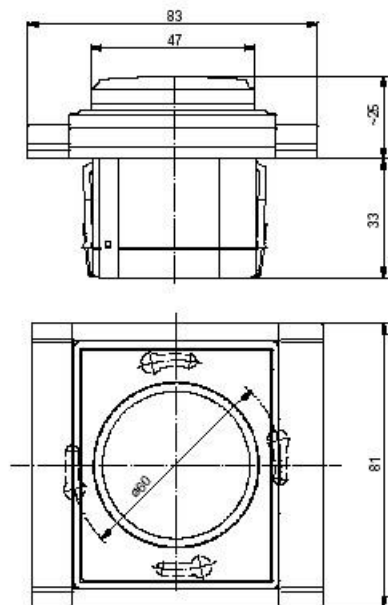
Otočný ovladač má rozměry klasického regulátoru otáček v designu ABB Tango, Element, Time. Na přání za příplatek je možno zhotovit v libovolném designu, podmínkou je, aby existovala v tomto designu krytka regulátoru otáček.

ABB Tango



Přístroj s krytem a rámečkem

ABB Element, Time



Přístroj s krytem a rámečkem

3. Montážní postup

Před montáží se ujistěte, že je zařízení nepoškozené a balení obsahuje všechny komponenty.

Základní balení obsahuje:

- 1 ks ovládací kolečko ABB (time, element, tango)
- 2 ks šroubky pro upevnění k instalační krabici
- 1 ks uživatelský manuál
- 1 ks zdroj 230/12V DC 10W do instalační krabice (Na dotaz zdroj na DIN lištu)

3.1 Příprava panelu pro montáž

Ovládací kolečko plynulé regulace se skládá ze 4 částí. Základní část panelu (dále jen tělo), kde jsou všechny připojovací svorkovnice. Okrajový rámeček v designu ABB (Time, Element, Tango), otočné kolečko a zdroj 12V DC. Pro instalaci ovladače na stěnu je nutno odstranit nejdříve otočné kolečko a následně okrajový rámeček. Tím je ovladač připraven na montáž.

3.2 Uchycení panelu

Na těle panelu jsou po stranách připraveny vždy tři otvory vedle sebe pro uchycení k instalační krabici. Pro uchycení použít vždy hlubokou instalační krabici, tak aby se do ní vešel i zdroj 12VDC.

3.3 Elektrické zapojení

Před připojením vypnout ovladač z napájení. Na těle panelu je připravena čtyřnásobná svorkovnice pro připojení veškerých kabelů.

Svorkovnice:

- 12V Napájení 12V stejnosměrné napětí
- 0V Společná 0V pro ventilátory a tlačítka intenzivních odtahů
- 2 Digitální vstup 0V pro tlačítka intenzivních odtahů
- 1 Výstup pro ovládání ventilátorů 0-10V

4 Programování ovladače

Ovladač má dva režimy. Plynulé ovládání výkonu pomocí otočného kolečka 0-100% znázorněné pomocí pěti diod. Nárazové větrání pomocí tlačítek intenzivních odtahů, u kterých je možno nastavit čas a výkon větrání. Vypnutí rekuperace se provádí úplným otočením kolečka doleva, dokud nezhasnou všechny diody.

4.1 Nastavení doběhu nárazového větrání

Přidržením obou tlačítek zároveň po dobu 1s se aktivuje nastavení a rozsvítí se krajní diody. Stiskem levého tlačítka se nastavuje čas v rozmezí 5 až 20 min po 5 minutách. Opětovným přidržením obou tlačítek se volba potvrdí.

4.2 Nastavení výkonu nárazového větrání

Přidržením obou tlačítek zároveň po dobu 1s se aktivuje nastavení a rozsvítí se krajní diody. Stiskem pravého tlačítka se nastavuje výkon v rozmezí 60 až 90% po 10 procentech. Opětovným přidržením obou tlačítek se volba potvrdí.

Poznámky: